

Technische Anschlussbedingungen (TAB)

Technische Anschlussbedingungen
für die Versorgung mit Fernwärme
(TAB)

Anlage 5 zum Wärmeliefervertrag

Ausgabe Juni 2014

1. Allgemeines

1.1. Geltungsbereich

Diese Technischen Anschlussbedingungen (TAB) gelten für den Anschluss und den Betrieb von Anlagen, die an die Fernwärmeversorgungsnetze der Gemeindewerke Wallenhorst GmbH, im folgenden GWW genannt, angeschlossen sind oder angeschlossen werden.

Die TAB sind Bestandteil des Wärmeversorgungsvertrages. Änderungen der TAB gibt GWW in geeigneter Weise bekannt. Sie treten mit der Bekanntgabe in Kraft und ersetzen die bisher gültigen TAB. Sie werden damit Bestandteil des Vertragsverhältnisses zwischen dem Kunde und GWW.

Rechtsgrundlage sind § 4 Abs. 3 und § 17 der *Verordnung über Allgemeine Bedingungen für die Versorgung mit Fernwärme* (AVBFernwärmeV).

Diese TAB gilt ab Juni 2014 für Neuanschlüsse sowie Altanlagen, an denen wesentliche Veränderungen in den Grenzen des § 4 Abs. 3 Satz 5 der AVBFernwärmeV vorgenommen werden sollen. Dies umfasst auch wesentliche Änderungen der vertraglichen Vereinbarungen, wie z.B. der Anschlussleistung.

Frühere Ausgaben werden hiermit ungültig.

1.2. Anschlussbedingungen

An die Fernwärmeversorgung kann jedes Gebäude angeschlossen werden, sofern eine geeignete Hausanlage vorhanden ist oder erstellt wird.

Für den Fernwärmeanschluss sind vom Kunden folgende Unterlagen gemäß dem Baufortschritt einzureichen:

- Antrag auf Fernwärmeanschluss einschl. Daten der Hausanlage und Anlagenschema

(das entsprechende Formular ist bei GWW erhältlich)

- Fertigmeldung und Antrag auf Einbau der Übergabestation und Inbetriebsetzung mit Wärmezählereinbau

(das entsprechende Formular wird von GWW ausgehändigt)

- Nachweis der Druckprüfung
- Nachweis über die hydraulische Einregulierung der Heizkreise und der Heizflächen
- Nachweis über die hydraulische Einregulierung des Trinkwasser-Ladekreises

Der Kunde ist verpflichtet, die Arbeiten von einem qualifizierten Fachbetrieb ausführen zu lassen, welcher der Industrie- und Handelskammer zugehörig oder in der Handwerksrolle der Handwerkskammer eingetragen ist.

Der Kunde veranlasst den Fachbetrieb, entsprechend den jeweils gültigen TAB zu arbeiten und diese inhaltlich voll zu beachten. Das gleiche gilt auch bei Reparaturen, Ergänzungen und Veränderungen an der Anlage.

Ohne Wärmemengenzähler darf keine Wärme entnommen werden.

2. Hausanschlussleitung

GWW verlegt eine Hausanschlussleitung einschl. Hauseinführung und Absperrarmaturen in den für die Wärmeversorgung vorgesehenen Hausanschlussraum.

Technische Anschlussbedingungen (TAB)

Die Dimension der Anschlussleitung wird nach der vom Kunde im *Antrag auf Fernwärmeanschluss* angegebenen Anschlussleistung festgelegt. Die Anschlussleitung muss rechtwinklig, geradlinig und auf dem kürzesten Weg von der Fernwärmeversorgungsleitung zum Gebäude verlaufen. Wanddurchführungen (Kelleranschluss) in das Gebäude werden vom GWW erstellt und sind Bestandteil der Anschlussarbeiten.

Die Anschlussleitung darf nicht überbaut oder mit tief wurzelnden Pflanzen überpflanzt werden.

3. Anschlussleistung und Wärmebedarf

Die Berechnung der Anschlussleistung erfolgt nach folgenden Normen in der jeweils gültigen Fassung:

- Berechnung der Heizlast nach DIN EN 12831
- Berechnung des Wärmebedarfs zur Trinkwassererwärmung nach DIN 4708
- Berechnung des Wärmebedarfs für raumlufttechnische Anlagen nach DIN 1946

Der Wärmebedarf anderer Verbraucher ist gesondert auszuweisen.

4. Wärmeträger

Als Wärmeträger wird Fernwärmewasser verwendet, das in der Heizzentrale aufbereitet wird. Es kann eingefärbt sowie mit chemischen Zusätzen versehen sein und ist für den Verzehr nicht geeignet.

Fernwärmewasser darf weder verunreinigt noch aus der Anlage entnommen werden.

Die Beschaffenheit des Fernwärmewassers ist im AGFW-Arbeitsblatt FW 510 und im VdTÜV-Merkblatt Technische Chemie 1466 beschrieben.

5. Hausanschlussraum

Der Hausanschlussraum beinhaltet die Übergabestation und soweit möglich die Hauszentrale. Als Planungsgrundlage ist DIN 18012 anzuwenden. Die Lage und die Ausführung des Hausanschlussraums sowie evtl. notwendige Abweichungen von den Vorgaben sind grundsätzlich mit dem GWW abzustimmen.

- Die Gebäudeeinführung des Fernwärmeanschlusses wird im Keller- oder Erdgeschoss an einer Außenwand angeordnet. Der Fernwärmeanschluss (Standard) ist vor unbefugten Eingriffen und mechanischen Beschädigungen zu schützen. In Mehrfamilienhäusern (Gebäude ab 3 Wohneinheiten) ist der Raum absperrbar auszuführen.
- In nicht unterkellerten Gebäuden ist für den Anschluss ein unverfüllter Schacht von ca. 1 m Tiefe und eine Aussparung in der Bodenplatte von 100 x 100 cm an einer Außenwand vorzusehen, dieser kann auch für den Strom und Wasseranschluss genutzt werden. Nach ordnungsgemäßer Einbringung des Fernwärmeanschlusses ist der Schacht gemäß den konstruktiven Vorgaben der GWW fachgerecht und wasserdicht zu verschließen. Eine Übersicht der verschiedenen Netzanschlüsse in Gebäuden mit und ohne Keller sowie in Hausanschlussnischen sind in den folgenden Abbildungen dargestellt.

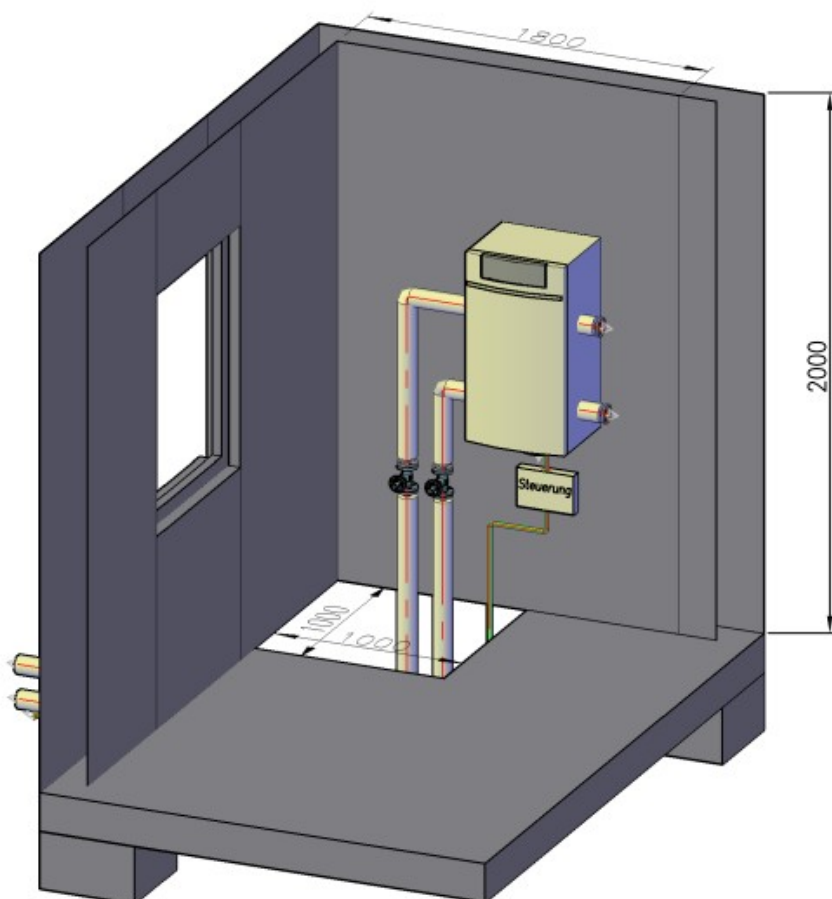


Abbildung 1: Fernwärmeanschluss in Gebäuden ohne Keller

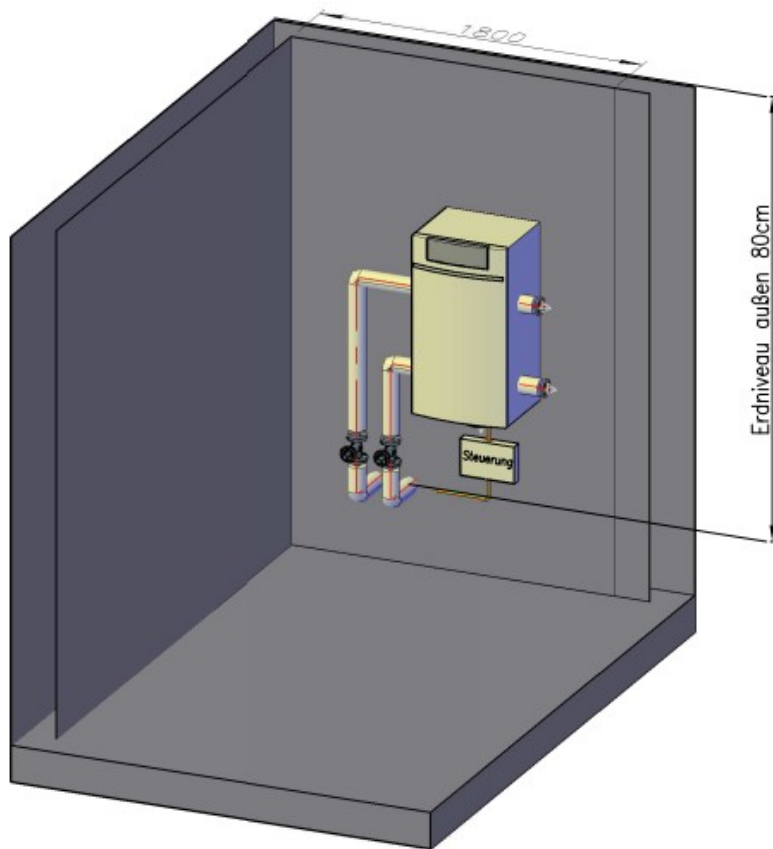


Abbildung 2: Fernwärmeanschluss in Gebäuden mit Keller

Der Hausanschlussraum muss insbesondere folgenden Vorgaben entsprechen:

- Der Hausanschlussraum und die technischen Einrichtungen müssen jederzeit ohne Schwierigkeiten für Mitarbeiter der GWW zugänglich sein.
- Der Hausanschlussraum darf nicht als Abstellraum zweckentfremdet werden.
- Die einschlägigen Normen und Vorschriften über Wärme- und Schalldämmung sind einzuhalten.
- Für eine ausreichende Be- und Entlüftung ist zu sorgen. Die Raumtemperatur soll 30 °C nicht überschreiten.
- Für Wartungs- und Reparaturarbeiten muss eine Steckdose vorhanden sein.
- Es muss eine ausreichende Entwässerungsmöglichkeit für Schmutzwasser vorhanden sein.
- Es wird empfohlen einen Kaltwasser-Zapfstelle zu installieren.
- Es ist für ausreichende Beleuchtung zu sorgen.
- Vor der Übergabestation ist eine Tiefe von mindestens 1 m als Arbeitsbereich frei zu halten.
- Elektrische Installationen sind nach VDE 0100 für Nassräume auszuführen.

6. Eigentumsgrenze

Die Eigentumsgrenze zwischen GWW und Kunde verläuft direkt hinter den Absperrarmaturen an der Übergabestation.

7. Hausstation

7.1 Allgemeines

Die Übergabestation ist Bindeglied zwischen dem Fernwärmenetz und der Hausanlage. Die Übergabestation ist Bestandteil und Eigentum des GWW.

Die vorzusehende Anschlussart ist im Datenblatt festgelegt.

Die Übergabestation nimmt Messgeräte für die gelieferte Wärmemenge, Druck und Temperatur sowie den Differenzdruckregler und den Volumenstrombegrenzer auf und dient dazu, die Wärme vertragsgemäß an den Kunden abzugeben.

7.2 Verbindungsleitungen

Die Verbindungsleitungen von der Hauseinführung bis zur Übergabestation werden von der GWW installiert. Sie haben die gleiche Dimension und Druckstufe wie die Hausanschlussleitung und wird mit einer Wärmedämmung nach Energieeinsparverordnung (EnEV) versehen welche nicht beschädigt werden darf. An der Verbindungsleitung dürfen ohne Zustimmung der GWW keine Änderungen vorgenommen werden.

7.3 Übergabestation mit indirektem Anschluss

7.3.1 Wärmetauscher

Die Übergabestation ist mit einem Wärmetauscher (indirekter Wärmeübertragung) ausgestattet. Er darf auf Kundenseite nur mit aufbereitetem Wasser gemäß VDI 2035 Blatt 1 und 2 betrieben werden.

7.3.2 Temperaturregelung

Die Übergabestation wird mit einer elektronischen Vorlauftemperaturregler geregelt. Die Außentemperatur dient als Führungsgröße. Der Außenfühler wird vom GWW beigestellt.

7.3.3 Rücklauftemperaturbegrenzung

Die im Datenblatt angegebene maximal zulässige Rücklauftemperatur auf der Primärseite der Übergabestation darf nicht überschritten werden. Eine Rücklauftemperaturbegrenzung wird sowohl im Heizbetrieb als auch bei der Trinkwassererwärmung standardmäßig durch GWW eingerichtet.

7.3.4 Volumenstromregelung

Entsprechend der vereinbarten Anschlussleistung wird eine Volumenstrombegrenzung für das Fernwärmewasser eingerichtet.

- In der Hausanlage muss der Volumenstrom je Regelkreis nach dem Bedarf eingestellt werden.
- Für die Heizkreise sollten drehzahlgeregelte Pumpen eingesetzt werden.

7.3.5 Wärmemessung

Das Messgerät für die gelieferte Wärmemenge (Wärmemengenzähler) ist Eigentum der GWW und wird von der GWW vor Inbetriebnahme geliefert und montiert.

8. Wassererwärmungsanlagen

Die Hauszentrale besteht aus den Heizflächen, den Speicherbehältern sowie den zugehörigen Regel- und Steuereinrichtungen.

8.1 Zugelassene Systeme

Als Systeme sind zugelassen:

- Speicherladesystem mit externem Wärmetauscher (empfohlen)
- Speichersystem mit integrierter Heizfläche

8.2 Betriebsart

Die Wassererwärmung kann sowohl im Vorrangbetrieb als auch im Parallelbetrieb zur Raumheizung erfolgen. In Verbindung mit raumluftechnischen Anlagen ist die Wassererwärmung nur im Parallelbetrieb möglich.

Bei Vorrangbetrieb wird der Wärmebedarf für die Wassererwärmung vollständig gedeckt; die Leistung für die Raumheizung wird dafür ganz oder teilweise reduziert.

Ein Parallelbetrieb liegt vor, wenn sowohl der Wärmebedarf der Raumheizung und ggf. der Raumluftheizung als auch der Wärmebedarf der Trinkwassererwärmung gleichzeitig gedeckt werden können.

8.3 Auslegung

Zeitpunkt und Dauer des Ladevorganges bei Vorrangbetrieb sollen so gelegt werden, dass die Raumheizung möglichst wenig beeinträchtigt wird.

Die Trinkwassererwärmung ist mit einem Sicherheitstemperaturbegrenzer abzusichern.

Weiter gelten die Bestimmungen DIN 1988, DIN 4753, DIN 4708 und das AGFW-Merkblatt 515 (TAB-HW).

8.4 Rücklauftemperatur

Die im Datenblatt angegebene maximal zulässige Rücklauftemperatur auf der Primärseite der Übergabestation darf im Regelbetrieb nicht überschritten werden.

Zur Einhaltung der nach dem DVGW-Arbeitsblatt W 551 vorgegebenen Temperaturen ist bei der Trinkwassererwärmung im Nachheizbetrieb eine Rücklauftemperatur von 60 °C zulässig.

9. Raumluftechnische Anlagen

Raumluftechnische Anlagen sind so auszulegen, dass die im Datenblatt angegebene maximale Rücklauftemperatur nicht überschritten wird. Die Frostschutzschaltung von Vorerhitzern ist so zu gestalten, dass der Rücklauf nicht unzulässig erwärmt wird.

10. Solarwärmeanlagen

Solarwärmeanlagen sind nicht zugelassen.

11. Hydraulische Einregulierung

Um eine korrekte Funktion der Anlage entsprechend der Auslegung zu gewährleisten und insbesondere die maximal zulässige Rücklauftemperatur einzuhalten, sind die Verbraucherkreise, die Heizflächen sowie der Trinkwasser-Ladekreis und die Trinkwasser-Zirkulation sorgfältig hydraulisch einzuregulieren.

Entsprechende Nachweise sind vom Kunden nach der Inbetriebnahme vorzulegen.

Technische Anschlussbedingungen (TAB)

Datenblatt für das jeweilige Versorgungsgebiet

Versorgungsgebiet: Wallenhorst Hollage

Medium: Heizwasser

Festigkeitsmäßige Auslegung:

- max. Betriebsdruck 6 bar
- Nenndruck 10 bar
- Max. Vorlauftemperatur 100 °C

Leistungsmaßgabe Auslegung:

- Vorlauftemperatur Heizung 70 °C
- Vorlauftemperatur Trinkwassererwärmung 70 °C
- Rücklauftemperatur 50 °C

Zulässige Rücklauftemperaturen maximal 55 °C

Fahrweise: gleitend

Anschlussart: indirekter Anschluss

Adresse

Gemeindewerke Wallenhorst GmbH
Rathausallee 1
49134 Wallenhorst