

**Anschluss und Inbetriebsetzungsantrag  
(Abgabe min 4 Wochen vor Wunschtermin)**

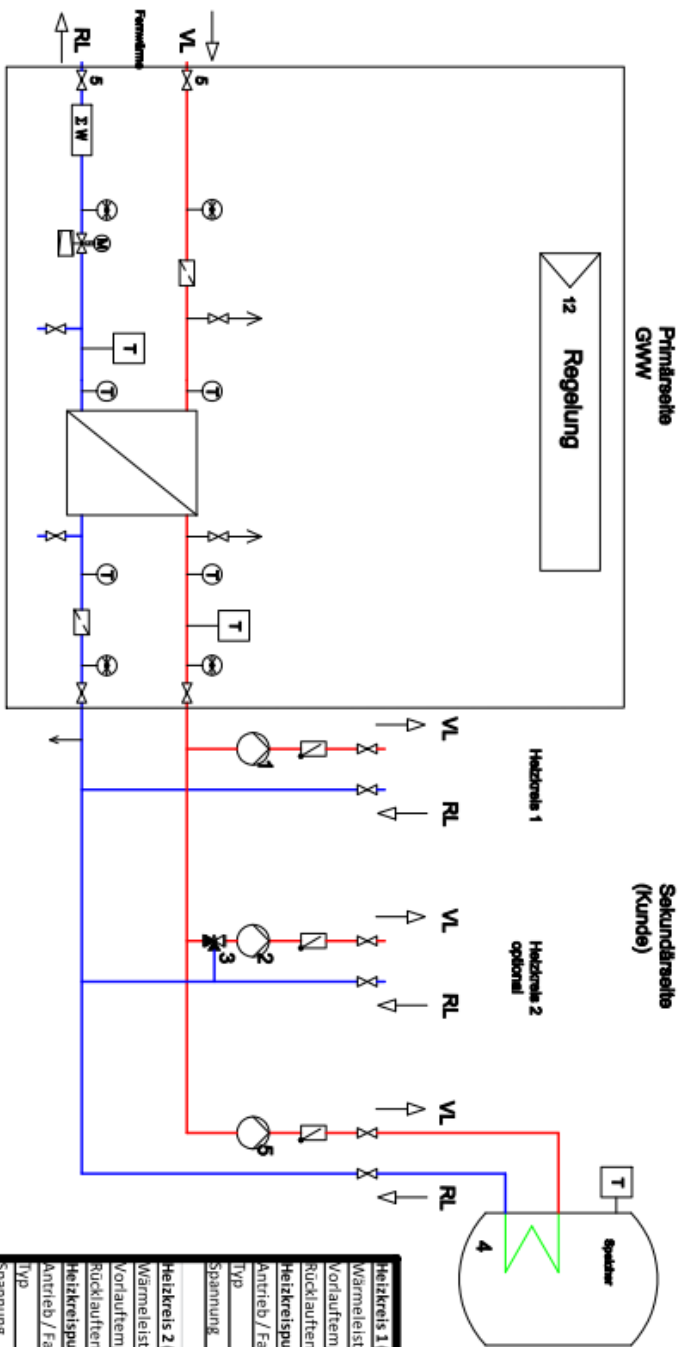


<input type="checkbox"/> Anmeldung zum Netzanschluss(Fernwärme)	Eingangsvermerk (GWW)				
<input type="checkbox"/> Anmeldung zur Inbetriebsetzung (Fernwärme)					
Kundenanschrift:	Angaben Netzanschlusspunkt:				
_____ Name	_____ Straße				
_____ Straße	_____ PLZ, Ort				
_____ PLZ, Ort	_____ Ortsteil/ Flurstück Nr.				
<input type="checkbox"/> Anschluss Weitere Sparten sind/ oder werden beantragt (Angaben zur Koordination der Baumaßnahme) Termin: _____ <input type="checkbox"/> Wasser Termin _____ <input type="checkbox"/> Strom _____ <input type="checkbox"/> Telekommunikation _____ (Bitte beachten Sie, dass seitens der Versorger ein einheitlicher Termin für den Hausanschluss geplant ist)  Folgende Unterlagen sind der Anmeldung beizulegen: <input type="checkbox"/> Lageplan 1:500 vom Grundstück mit Gebäude und eingezeichnetem Hausanschlussraum gemäß TAB <input type="checkbox"/> Hausanlagenschema siehe Anhang  Terminwunsch: _____ Bemerkungen: _____					
<input type="checkbox"/> Inbetriebsetzung und Montage der Übergabestation  Folgende Punkte müssen beim Montagetermin vorliegen: <input type="checkbox"/> Baufreiheit gemäß TAB <input type="checkbox"/> 230V Stromversorgung für Übergabestation <input type="checkbox"/> Kabel für Außenfühler z.B. NYM-J 3x1,5mm <sup>2</sup> (Nordseite)  Terminwunsch: _____ Bemerkungen: _____					
Kontaktdaten für Terminabstimmung:  <table border="0" style="width: 100%;"> <tr> <td>_____ Name</td> <td>_____ Telefon (tagsüber)</td> </tr> <tr> <td>_____ Opt. Mobiltelefon</td> <td>_____ E-Mail</td> </tr> </table>		_____ Name	_____ Telefon (tagsüber)	_____ Opt. Mobiltelefon	_____ E-Mail
_____ Name	_____ Telefon (tagsüber)				
_____ Opt. Mobiltelefon	_____ E-Mail				
_____ Datum, Ort	_____ Unterschrift				
_____ Name in Druckbuchstaben					
Rücksendung an Fax: 05407-888-83 211 oder E-Mail: wagner@wallenhorst.de					

# Hausanlagenschema

Bitte die fehlenden Angaben in der Tabelle ergänzen.

## Hausanlagenschema



<b>Heizkreis 1 (Regelung durch Übergabestation)</b>	
Wärmeleistung in kW	
Vorlauftemp in °C	
Rücklauftemperatur in °C	
Heizkreispumpe (1)	
Antrieb / Fabrikat	
Typ	
Spannung	
<b>Heizkreis 2 (optional)</b>	
Wärmeleistung in kW	
Vorlauftemp in °C	
Rücklauftemperatur in °C	
Heizkreispumpe (2)	
Antrieb / Fabrikat	
Typ	
Spannung	
<b>2-Wege-Mischer (3)</b>	
Antrieb / Fabrikat	
Typ	
Spannung	
<b>Trinkwarmwasserspeicher (4)</b>	
Leistung in kW	
Speichergröße in l	
adertemperatur in °C	
Wärmetauscherfläche in m²	
Speicherladepumpe (5)	
Antrieb / Fabrikat	
Typ	
Spannung	